

# Арматура для промислових дизель- двигунів



# Огляд продукції

Фірма Armaturenwerk Franz Schneider GmbH була заснована в 1873 році в Хайльбронні. Після діяльності у різних галузях металообробки фірма сконцентрувалась, починаючи з останнього сторіччя, переважно на виготованні високотехнологічної арматури та на поставці комплектуючих та запасних частин відомим автомобільним виробникам. Сьогодні фірма бурхливо розвивається в 3 галузях:

- високотехнологічна арматура для вимрювань та управління
- комплектуючі и запасні частини для автомобільної промисловості
- **арматура для промислових дизель- двигунів**

В цьому високотехнологічному спектрі світового ринку фірма Armaturenwerk Franz Schneider GmbH є визнаним лідером, ми постачаємо 4 групи виробів:

- **клапана- індикатори**
- **запобігальні клапана**
- **паливні клапана**
- **кутові клапана для очистки турбокомпрессоров**







# Індикатор- клапан робочої серії S473

Відмітна риса цієї серії є підпружинений конус клапану. Ця конструктивна особливість запобігає самодозвольне відчинення конуса клапану внаслідок вібрації двигуна. Клапан легко відчиняється також при великих температурах.

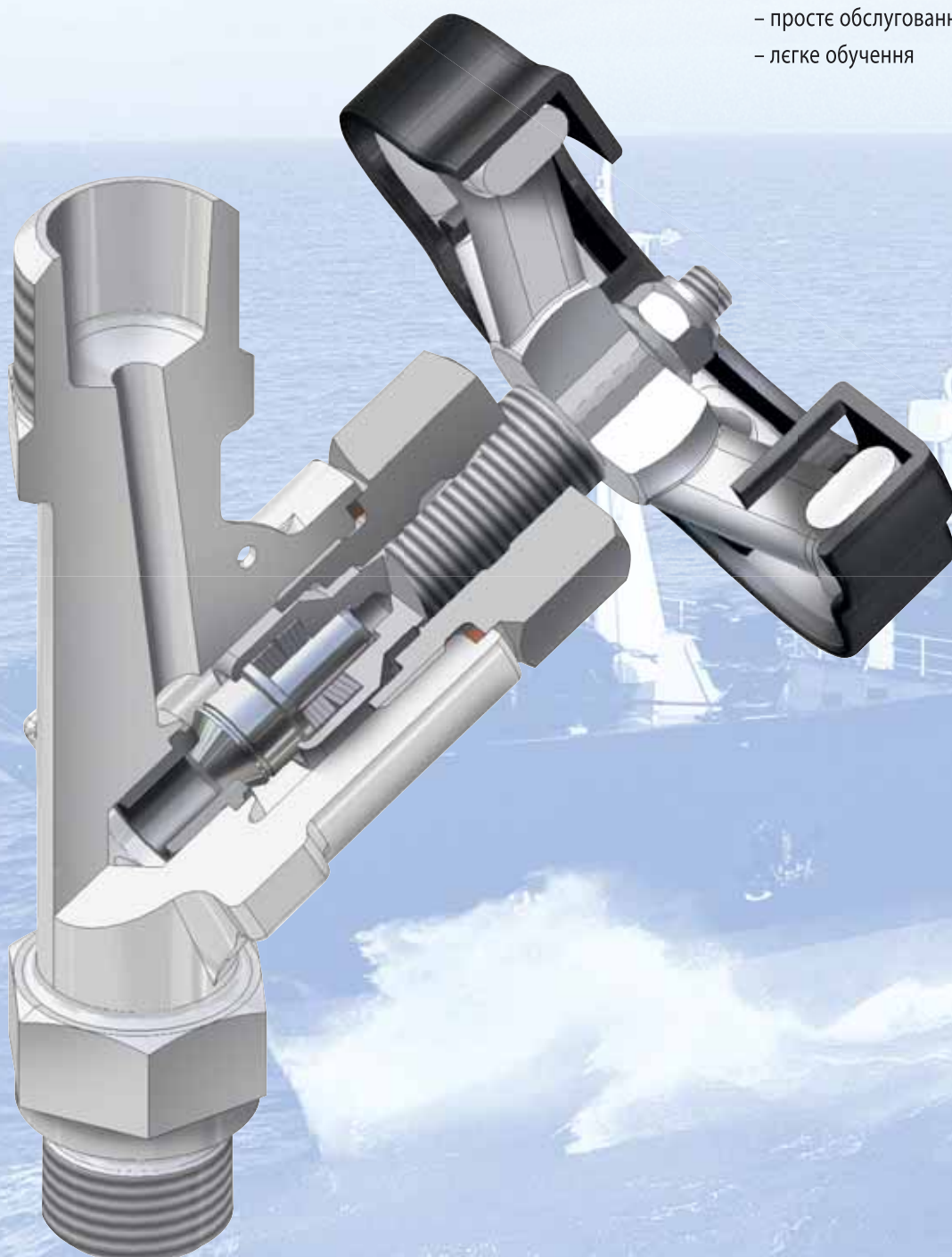
Конус клапана не має фіксованого положення. Маховик має теплозахисне покриття

## Конструктивні особливості:

- робочий тиск max 300 bar
- кований корпус
- внутрішнє виповнення з нержавіючої сталі
- з'єднання в напрямку індикатора W27x1/10" з внутрішнім конусом або 1 3/16"-10 з зовнішнім конусом
- з'єднання в напрямку мотору 3/4" Whitworth – 1/2" BSP – M20 – 1/2NPT
- можливі зміни по бажанню замовника

Обидві роботи серії S473- і N473 відзначаються:

- низькі експлуатаційні витрати
- просте обслуговування
- легке обслуговування



Пасує особливо для стислих умов.

Клапан відчиняється "проти тиску двигуна" та зачиняється "з тиском двигуна". Кожний рух конусу клапана завдяки вібрації двигуна підвищує тиск зачинення, що робить неможливим самодозвільне відчинення під час експлуатації.

**Конструктивні особливості:**

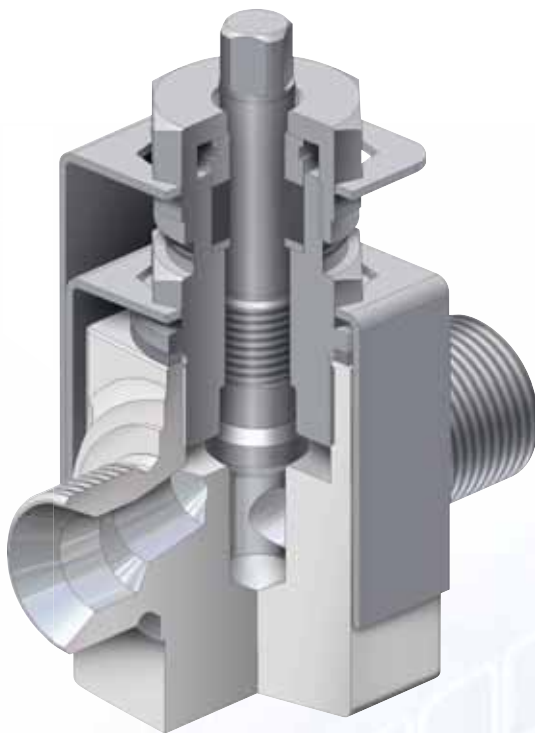
- робочий тиск max 300 bar
- кований корпус
- внутрішнє виповнення з нержавіючої сталі
- з'єднання в напрямку індикатора W27x1/10" з внутрішнім конусом або 1 3/16"-10 з зовнішнім конусом
- з'єднання в напрямку мотору 3/4" Whitworth - 1/2" BSP - M20 - 1/2NPT
- можливі зміни по бажанню замовника



# Індикатор- клапан робочої серії N473

# Паливні клапана

Дуже підходять до неякісного палива з великим процентом домішок, мають ущільники з графіта для великих температур. Задне розташування ущільника дозволяє змінювати ущільника без проблем.

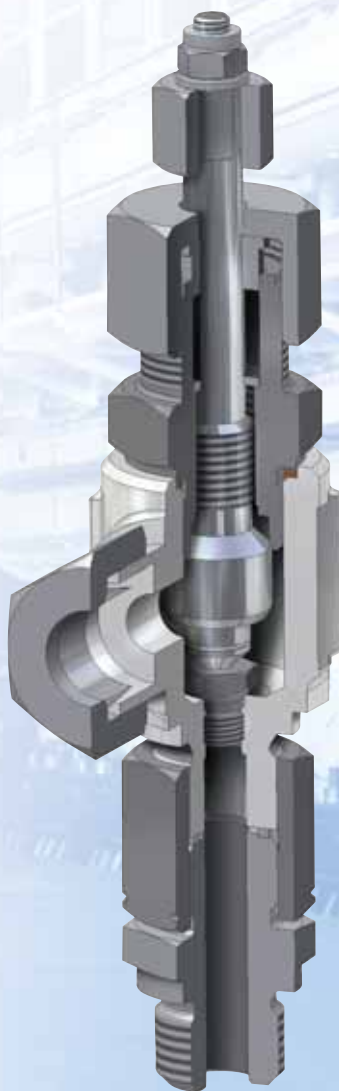


# Кутові клапана для очистки турбокомпрессоров

Застосовуються для чистки лопаток турбокомпрессорів. Підходять для усіх видів турбокомпрессорів.

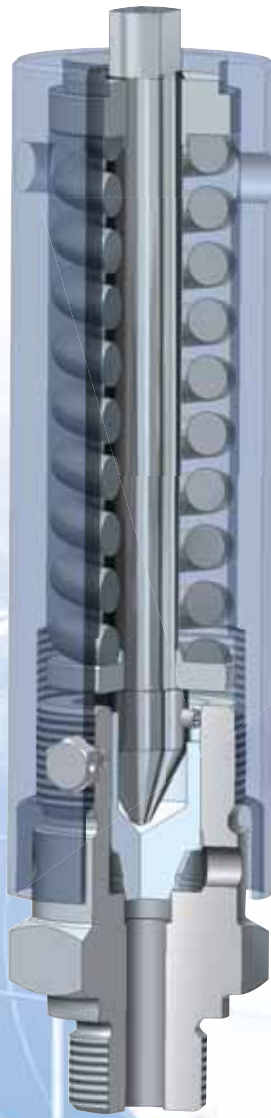
## Конструктивні особливості

- кований корпус
- діаметр сопла от 2,0 мм до 7,5 мм з кроком 0,5 мм
- підходить до температур до 600 °С



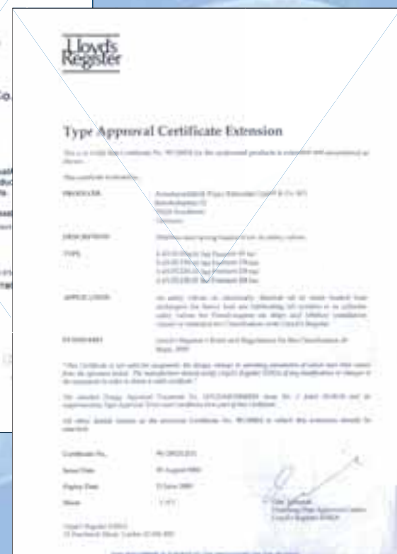


Постачаються з різними з'єднаними різьбами та установкою від 45 bar до 300 bar.



# Запобігальні клапана

# Сертифікація



**Armaturenfabrik Franz Schneider  
GmbH&Co.KG**

Bahnhofplatz 12  
D-74226 Nordheim  
Germany

**Phone:**  
+49(0)7133/101-129 Sales

**Fax:**  
+49(0)7133/101-180 Sales  
u.frank@as-schneider.com  
www.as-schneider.com

